



# Gen2 Baureihe

## (C60D, C70D, C80D)

### STANDARD SPEZIFIKATIONEN

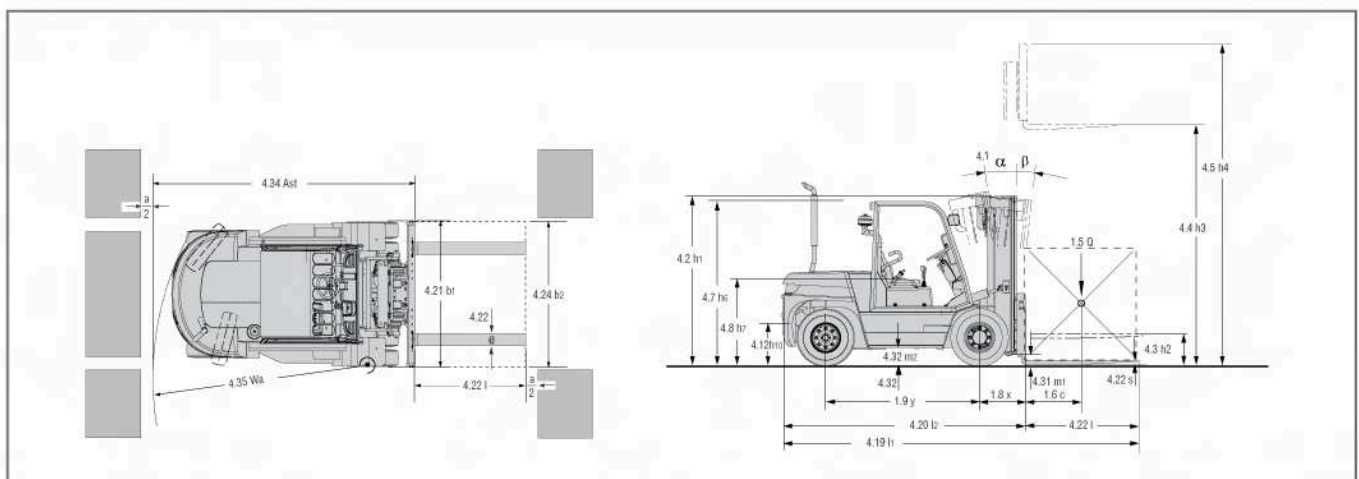
		CLARK		
		C60D	C70D	C80D
<b>Kennzeichen</b>	1.1 Hersteller (Kurzbezeichnung)		CLARK	CLARK
	1.2 Typzeichen des Herstellers		C60D	C70D
	1.3 Antrieb Diesel, Benzin, Treibgas		Diesel	Diesel
	1.4 Bedienung Hand, Geh, Stand, Sitz		Sitz	Sitz
	1.5 Tragfähigkeit / Last	Q(kg)	6000	7000
	1.6 Lastschwerpunkt	C(mm)	600	600
	1.8 Lastabstand	x(mm)	617	617
	1.9 Radstand	y(mm)	2250	2250
	2.1 Eigengewicht	kg	9260	9630
<b>Gewicht</b>	2.2 Achslast mit Last vorn/hinten	kg	13296/1964	14717/1913
	2.3 Achslast ohne Last vorn/hinten	kg	4050/5210	3931/5699
<b>Räder, Fahrwerk</b>	3.1 Bereifung, SE = Superelastik, V = Vollgummi 1)		P	P
	3.2 Reifengröße, vorn		8.25×15-14PR	8.25×15-14PR
	3.3 Reifengröße, hinten		8.25×15-14PR	8.25×15-14PR
	3.5 Räder, Anzahl vorn/hinten (x = angetrieben)		4X/2	4X/2
	3.6 Spurweite, vorn SE (V)	b10(mm)	1575	1575
	3.7 Spurweite, hinten	b11(mm)	1610	1610
	<b>Grundabmessungen</b>	4.1 Neigung Hubgerüst/Gabelträger, a / b	Grad	10/15
4.2 Höhe Hubgerüst eingefahren		h1(mm)	2480	2480
4.3 Freihub		h2(mm)	222	222
4.4 Hub 2)		h3(mm)	3000	3000
4.5 Höhe Hubgerüst ausgefahren 6)		h4(mm)	4232	4232
4.7 Höhe über Schutzdach (Container)		h6(mm)	2370	2370
4.8 Sitzhöhe		h7(mm)	1320	1320
4.19 Sitzhöhe		l1(mm)	4710	4770
4.20 Kupplungshöhe		l2(mm)	3510	3570
4.21 Gesamtbreite		b1(mm)	2125	2125
4.22 Gabelzinkenmaße		s x e x l (mm)	60 × 150 × 1200	60 × 150 × 1200
4.23 Gabelträger DIN 15173, Klasse/Form A, B			CLVA	CLVA
4.24 Gabelträgerbreite		b2(mm)	2125	2125
4.31 Bodenfreiheit mit Last unter Hubgerüst		m1(mm)	200	200
4.32 Bodenfreiheit Mitte Radstand		m2(mm)	230	230
4.34 Arbeitsgangbreite (ohne Ladungslänge und Sicherheitsabstand)	Ast(mm)	5437	5467	
4.35 Wenderadius	wa(mm)	3420	3450	
<b>Leistungsdaten</b>	5.1 Fahrgeschwindigkeit mit/ohne Last	km/h	29.3/34.4	28.1/33.7
	5.2 Hubgeschwindigkeit mit/ohne Last	m/s	0.43/0.45	0.42/0.45
	5.3 Senkgeschwindigkeit mit/ohne Last	m/s	0.45/0.43	0.45/0.43
	5.6 max. Zugkraft ohne Last 4)	kg	6397/6173	6440/6182
	5.8 Steigfähigkeit ohne Last 4)	%	43.8/21.2	41.6/19.8
	5.10 Betriebsbremse 6)		Ölbad-Lamellenbremse	Ölbad-Lamellenbremse
<b>Antrieb</b>	7.1 Hersteller / Typbezeichnung		IVECO/N45-MNS	IVECO/N45-MNS
	7.2 Motorleistung nach DIN 70020	kw	74	74
	7.3 Nennrehzahl nach DIN 70020	min-1	2300	2300
	7.4 Zylinderzahl / Hubraum	/cm <sup>3</sup>	4/4500	4/4500
<b>Sonstiges</b>	8.1 Art der Fahrsteuerung		Hydrodyn	Hydrodyn
	8.2 Arbeitsdruck für Anbaugeräte	Bar	140	140
	8.4 Schallpegel, Fahrerohr 5)	dB(A)	83	83

• Technische- und Änderungen in der Ausstattung vorbehalten.

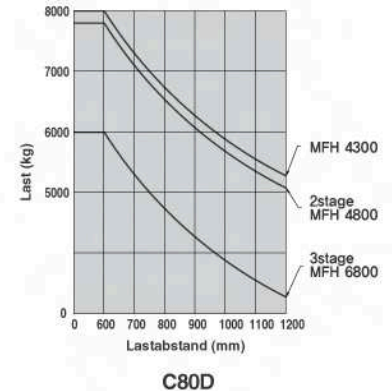
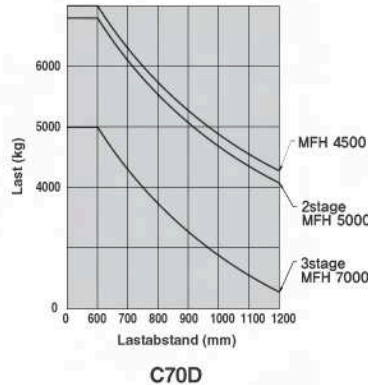
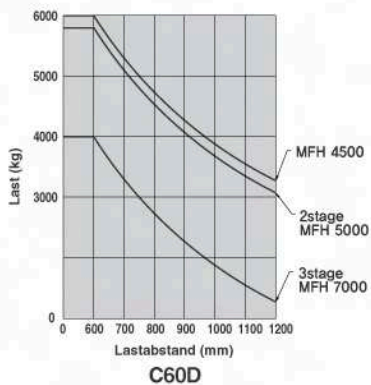
1) Optional mit SE Bereifung 2) Für weitere Hubhöhen, siehe Mastspezifikationen 3) Beladen mit 1.6 km/h 4) Mit Reibungskoeffizient  $\mu=0.6$

5) Äquivalenter A-Dauerschalldruckpegel,  $L_{pAeq,T}$  nach ISO EN 12053 (vorher DIN 45635-36) 6) Ohne Lastschutzzitter

### STANDARD MAßE



## ÜBERSICHT TRAGFÄHIGKEITEN



## HUBGERÜSTÜBERSICHT UND TRAGFÄHIGKEITEN

Hubgerüst	Maximale Hubhöhe	Gesamthöhe			Freihub		Neigungswinkel		Tragkraft abhängig vom Lastschwerpunkt 500mm	
		Bauhöhe eingefahren	Bauhöhe ausgefahren	mit Lastenschutzgitter	ohne Lastenschutzgitter	V	R	C60D	C70D	
		mm	mm	mm	mm	mm	Grad	Grad	kg	kg
Standard	2500	2230	3732	223	223	15	10	6000	7000	
	2700	2330	3932	223	223	15	10	6000	7000	
	3000	2480	4232	223	223	15	10	6000	7000	
	3300	2630	4532	223	223	15	10	6000	7000	
	3500	2730	4732	223	223	15	10	6000	7000	
	3700	2830	4932	223	223	15	10	6000	7000	
	4000	2980	5232	223	223	10	10	6000	7000	
	4500	3230	5732	223	223	10	10	6000	7000	
	5000	3480	6232	223	223	10	10	5800	6800	
	5500	3730	6732	223	223	10	10	5300	6300	
Triplex	6000	3880	7232	223	223	6	6	4900	5900	
	6400	4180	7632	223	223	6	6	4800	5800	
	3850	2315	5078	2315	2315	10	10	6000	7000	
	4000	2365	5228	2365	2365	10	10	6000	7000	
	4500	2533	5732	2533	2533	10	10	6000	7000	
	4900	2667	6134	2667	2667	10	10	5800	6800	
	6200	3099	7430	3099	3099	6	6	4800	5800	
	7000	3365	8238	3365	3365	6	6	4000	5000	
8000	3887	9238	3887	3887	6	6	3000	4000		

Hubgerüst	Maximale Hubhöhe	Gesamthöhe			Freihub		Neigungswinkel		Tragkraft abhängig vom Lastschwerpunkt 500mm	
		Bauhöhe eingefahren	Bauhöhe ausgefahren	mit Lastenschutzgitter	ohne Lastenschutzgitter	V	R	C80D		
		mm	mm	mm	mm	mm	Grad	Grad	kg	
Standard	2300	2230	3525	223	223	15	10	8000		
	2500	2330	3725	223	223	15	10	8000		
	2800	2480	4025	223	223	15	10	8000		
	3100	2630	4325	223	223	15	10	8000		
	3300	2730	4525	223	223	15	10	8000		
	3500	2830	4725	223	223	15	10	8000		
	3800	2980	5025	223	223	10	10	8000		
	4300	3230	5525	223	223	10	10	8000		
	4800	3480	6025	223	223	10	10	7800		
	5300	3730	6525	223	223	10	10	7300		
	5800	3880	7025	223	223	6	6	6900		
	6200	4180	7425	223	223	6	6	6800		
Triplex	3650	2315	4881	2315	2315	10	10	8000		
	3800	2365	5031	2365	2365	10	10	8000		
	4300	2533	5535	2533	2533	10	10	8000		
	4700	2667	5937	2667	2667	10	10	7800		
	6000	3099	7233	3099	3099	6	6	6800		
	6800	3365	8041	3365	3365	6	6	6000		
7800	3887	9041	3887	3887	6	6	5000			

\* Technische- und Änderungen in der Ausstattung vorbehalten.